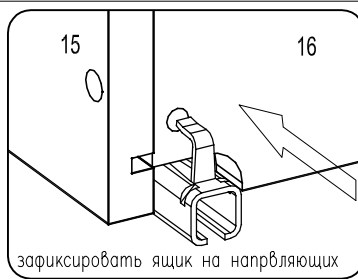
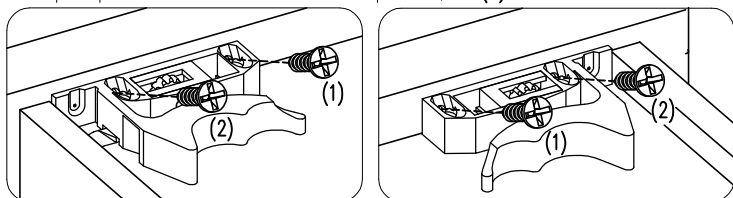
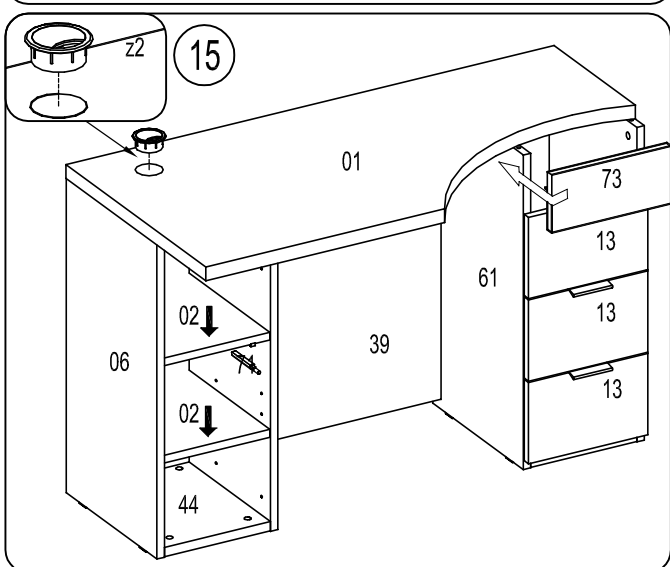
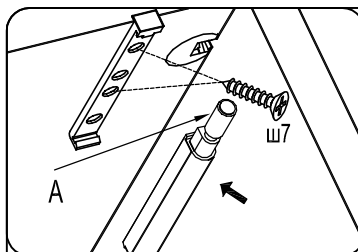
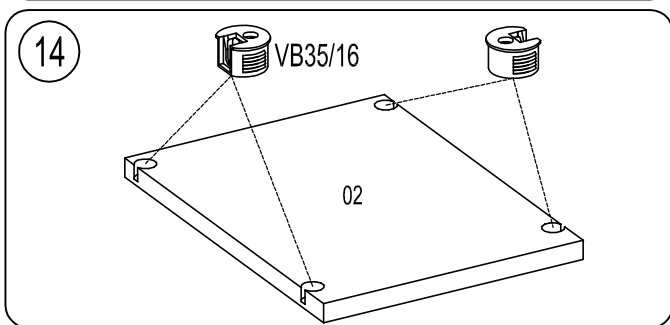
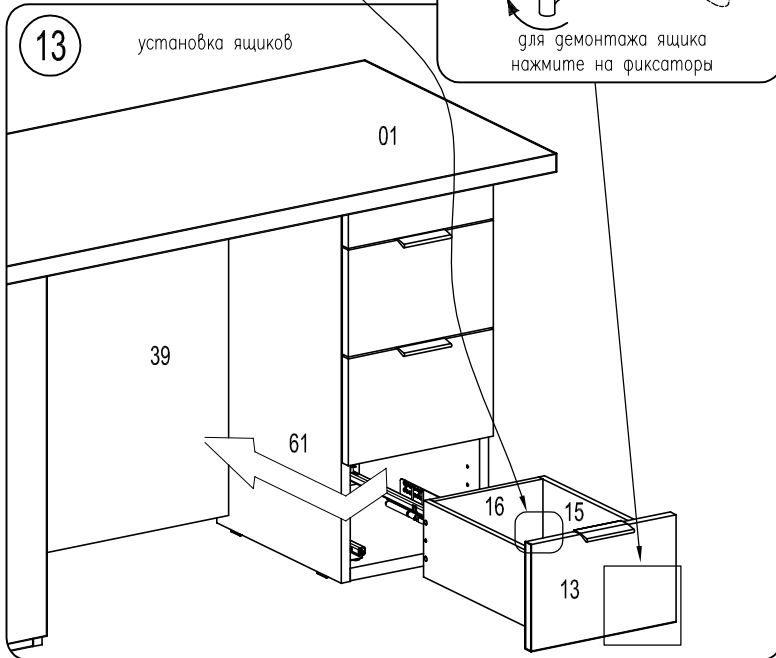
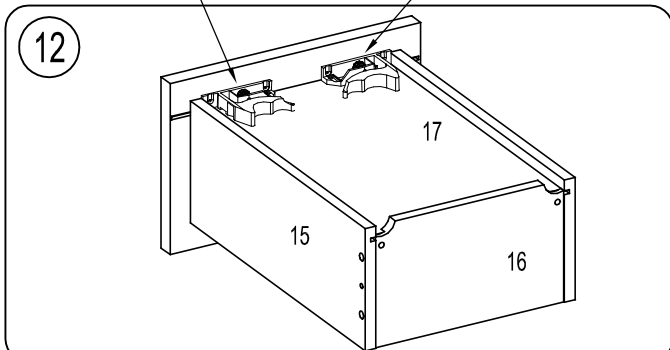


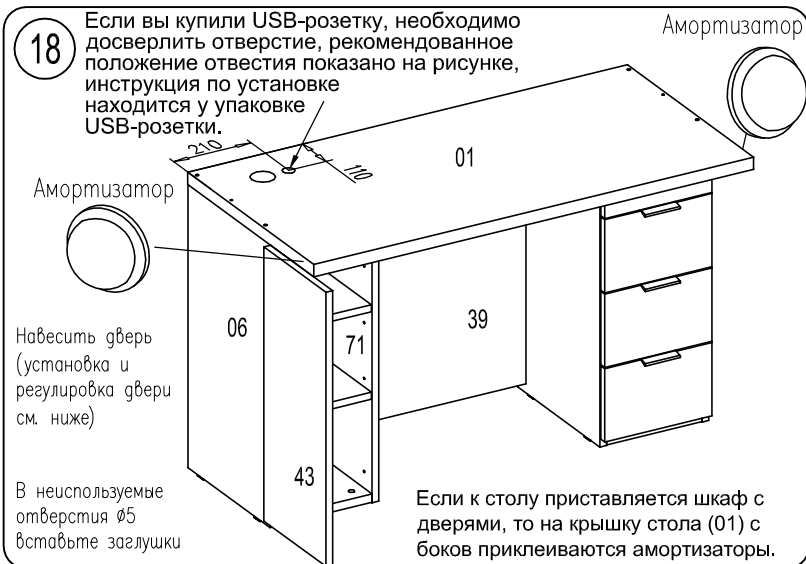
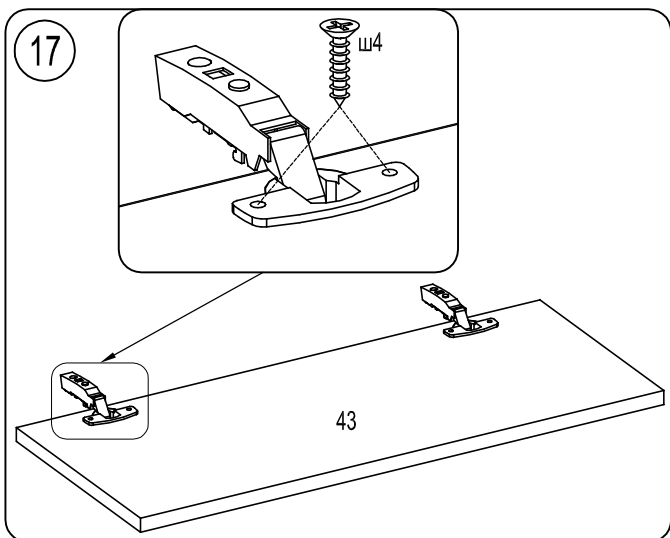
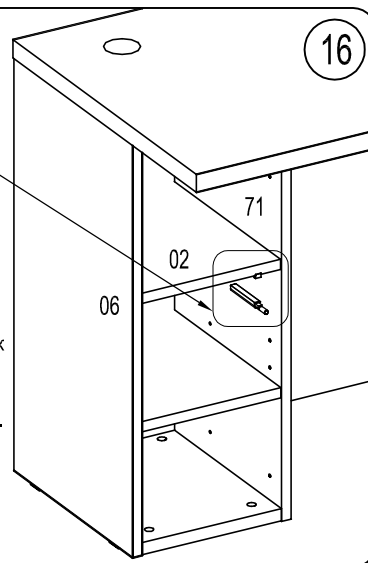
1. Прикрепить фиксаторы Quadro к передней стенке ящика саморезами 3,5x16(1)
2. Выровнять фиксаторы Quadro по дну ящика.
3. Зафиксировать в этом положении саморезом 3,5x16(2)



посредством регулировочного колесика можно регулировать ящик по высоте до +2мм



Установите толкатель K-PUSH, для этого на полке (02) справа снизу наколите шилом отверстия, используя площадку как шаблон, приложите площадку K-PUSH и зафиксируйте двумя саморезами US3x13. Наденьте толкатель на площадку K-PUSH. Теперь, чтобы открыть дверь, нажмите на дверь в том месте, где установлен механизм K-PUSH. Регулировка срабатывания производится вращением штока А после установки двери.



18 Если вы купили USB-розетку, необходимо досверлить отверстие, рекомендованное положение отверстия показано на рисунке, инструкция по установке находится у упаковке USB-розетки.

Амортизатор

Навесить дверь (установка и регулировка двери см. ниже)

В неиспользуемые отверстия Ø5 вставьте заглушки

Если к столу приставляется шкаф с дверями, то на крышку стола (01) с боков приклеиваются амортизаторы.